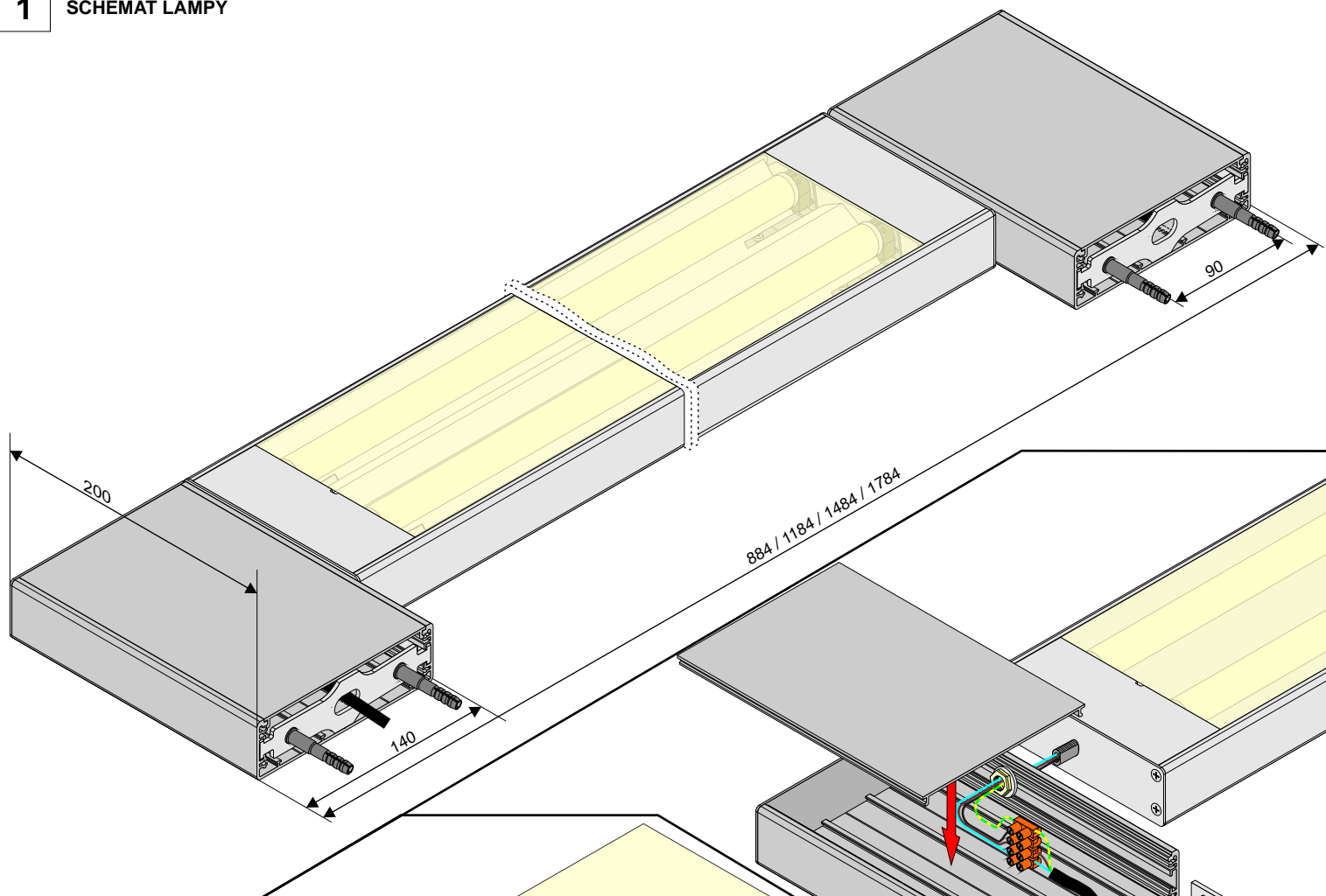
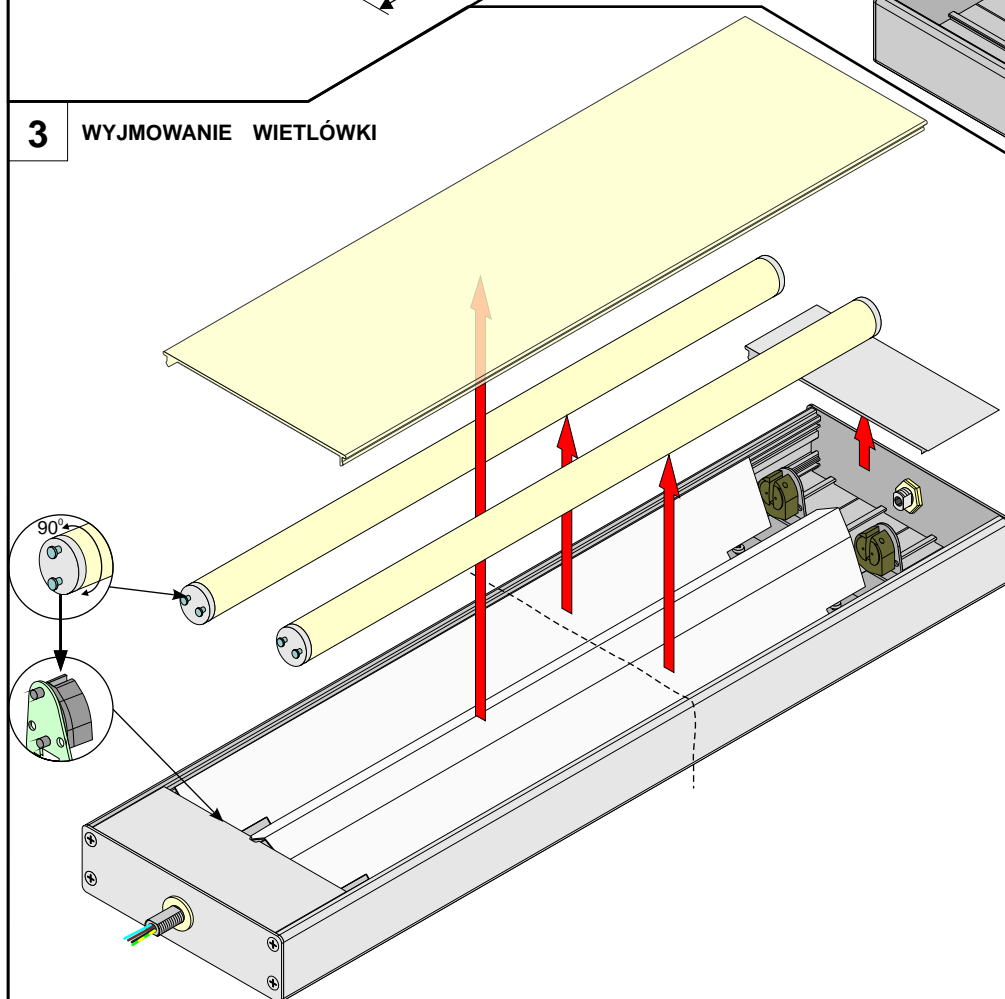


1 SCHEMAT LAMPY



3 WYJMOWANIE WIETLÓWKI



4 POŁCZENIE ELEKTRYCZNE

